



Trivalente Percolatore Aerobico (Imhoff+Filtro)

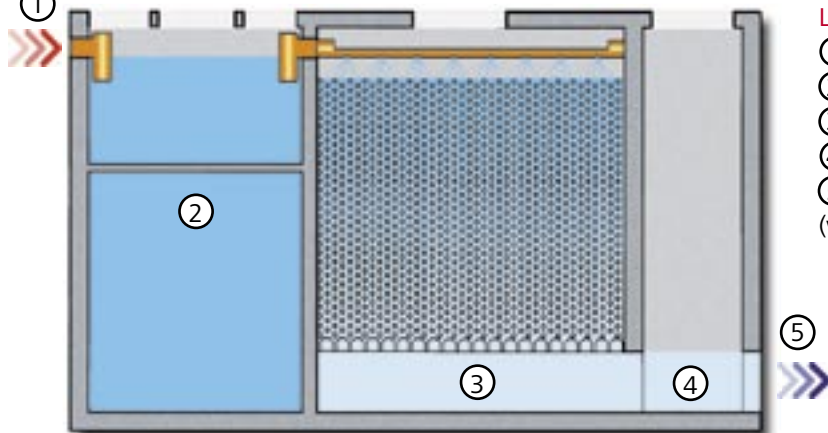
in monoblocco c.a.v.

completo di materiale filtrante in polipropilene **TIPO BIOEDIL**



34

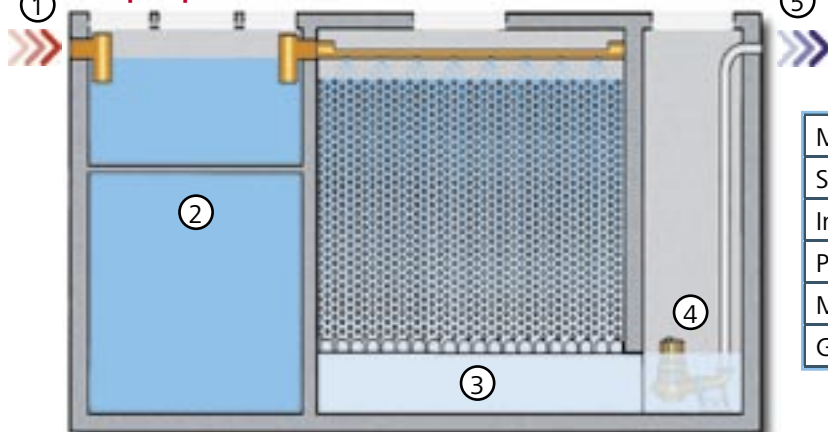
① Con uscita sul fondo



Legenda

- ① entrata acque reflue
- ② sedimentatore primario "Imhoff"
- ③ filtrazione batterica
- ④ ispezione/elettropompa
- ⑤ al sedimentatore finale
(vasca Imhoff, o vasca a 2/3 scomparti)

① Con pompa



Modello	BIOEDIL
Superficie specifica	ca 170 m ² /m ³
Indice di vuoto	ca 95%
Peso a secco	ca 50 kg/m ³
Metodo di riempimento	alla rinfusa
Granulometria	ca 7 cm

Caratteristiche

Sistema compatto (Imhoff + Filtro Percolatore Aerobico), **ideato per facilitare le opere di scavo, posa e di allacciamento**, per il trattamento delle acque reflue domestiche derivanti da insediamenti, installazioni ed edifici isolati con recapito diverso dalla rete fognaria, da utilizzarsi di norma a valle del degrassatore statico in monoblocco c.a.v. Il processo depurativo per questo tipo di trattamento naturale delle acque reflue, che consente di raggiungere un'efficienza depurativa superiore a quella del filtro anaerobico, avviene tramite l'azione combinata di chiarificazione del liquame (sedimentazione primaria e digestione dei fanghi) che si svolge nella prima fase (Imhoff) e di degradazione della sostanza organica (filtro) tramite l'azione di colonie batteriche che si sviluppano sotto forma di pellicole su idonei supporti (materiale filtrante tipo Bioedil).

È un sistema tecnologico senza consumo energetico. Per la separazione delle particelle di fango dal liquame depurato è necessario installare a valle del trivalente percolatore aerobico un sedimentatore finale (Imhoff di dimensioni minori o vasca a 2/3 scomparti sifonati).

Il Trivalente percolatore aerobico (Imhoff + Filtro) è realizzato in monoblocco prefabbricato in c.a.v., prodotto da azienda operante con sistema di qualità conforme alla normativa UNI EN ISO 9001:2008 nel campo applicativo di progettazione e produzione di vasche in cemento armato per il trattamento delle acque; è completo di entrata/uscita e sfiati in pvc, vano di sedimentazione, vano di digestione, tubi estrazione fanghi, canale microfessurato per distribuzione uniforme del liquame, setti interni griglia interna per supporto materiale filtrante, tubazioni interne, canale di raccolta, lastra di copertura, ispezioni con fori per ghisa per consentire la rimozione ed il lavaggio del filtro.

Accessori in assenza di dislivello: predisposizione per uscita in alto ed eventuale installazione pompa all'interno del monoblocco trivalente aerobico.

Applicazioni

Per il trattamento delle acque reflue domestiche derivanti da insediamenti, installazioni ed edifici isolati con recapito diverso dalla rete fognaria, da utilizzarsi di norma a valle del degrassatore statico in monoblocco c.a.v. A valle del trivalente aerobico **è necessario installare un'altra Imhoff di dimensioni minori o vasca a 2/3 scomparti sifonati.**



Trivalente Percolatore Aerobico (Imhoff+Filtro) in monoblocco c.a.v.

TIPO C

completo di materiale filtrante in polipropilene **TIPO BIOEDIL**

VASCA IMHOFF DIMENSIONATA CON LITRI 250 A.E.

FILTRO DIMENSIONATO COME DA DELIBERA 1053/2003 S=N/h²

Codice Articolo	Utenti A.E.	Capacità Imhoff (lt)		Filtro Batterico			Vol. totale (lt)	Dimensioni esterne con lastra di copertura (cm)			Peso Totale con Copertura (ql)		
		Camera Sedim.	Camera Digest.	Sup. filtro (mq)	Alt. max (m)	Vol. utile (mc)		A Larg.	B Lung.	H Alt.	Carr. auto h 15 cm	Carr. autoc. h 20 cm	
H=215/220	TRAEC01	5	250	1.000	2,23	1,5	3,35	6.450	175	230	215/220	63	68
	TRAEC02	6	300	1.200	2,67	1,5	4,01	7.970	175	280	215/220	73	79
	TRAEC03A	7/8	400	1.600	3,56	1,5	5,34	10.500	180	370	215/220	91	98
	TRAEC04A	9/10	500	2.000	4,45	1,5	6,68	12.050	180	420	215/220	100	109
	TRAEC05A	11/12	600	2.400	5,34	1,5	8,01	15.050	180	520	215/220	120	131
H=215/220 L=246	TRAEC06	13/15	750	3.000	6,67	1,5	10,01	17.150	246	425	215/220	176	189
	TRAEC07	16/17	850	3.400	7,56	1,5	11,34	19.300	246	475	215/220	193	207
	TRAEC08	18/19	950	3.800	8,45	1,5	12,68	21.450	246	525	215/220	211	226
	TRAEC09	20	1.000	4.000	9,00	1,5	13,50	23.000	246	575	215/220	230	250
	TRAEC10	21/22	1.100	4.400	9,78	1,5	14,67	25.750	246	625	215/220	244	262
	TRAEC11	23	1.150	4.600	10,35	1,5	15,53	28.000	246	675	215/220	265	286
	TRAEC12	24/26	1.300	5.200	11,56	1,5	17,34	30.050	246	725	215/220	283	304
	TRAEC13	27/28	1.400	5.600	12,60	1,5	18,90	32.000	246	775	215/220	299	318
	TRAEC14	29/30	1.500	6.000	13,34	1,5	20,01	34.350	246	825	215/220	319	343
	TRAEC15	31/32	1.600	6.400	14,40	1,5	21,60	36.000	246	875	215/220	338	362
	TRAEC16	33/34	1.700	6.800	15,11	1,5	22,67	38.650	246	925	215/220	360	378
	TRAEC17	35	1.750	7.000	15,75	1,5	23,63	40.000	246	975	215/220	380	405
	TRAEC18	36/37	1.850	7.400	16,65	1,5	24,98	42.000	246	1025	215/220	385	415
	TRAEC19	38/40	2.000	8.000	18,00	1,5	27,00	44.000	246	1075	215/220	404	435
	TRAEC20	42/45	2.250	9.000	20,25	1,5	30,38	46.000	246	1125	215/220	420	450

Voce di capitolato. Trivalente Percolatore Aerobico tipo "C" (Imhoff + Filtro) prodotto dalla Edil Impianti azienda operante con sistema di qualità conforme alla normativa UNI EN ISO 9001:2008, in monoblocco prefabbricato c.a.v. mod. TRAEC___ da N°___ A.E. con un volume del filtro di mc.___, con uscita sul fondo o con predisposizione e fornitura di elettropompa sommersa, completo di raccordi in pvc di entrata/uscita, sfiati in pvc, vano di sedimentazione, vano di digestione, tubi estrazione fanghi, canale d'ingresso in pvc o acciaio, setti interni, griglia interna per supporto materiale filtrante in polipropilene, riempimento con materiale tipo BIOEDIL tubazioni interne, canale di raccolta, lastra di copertura pedonale/carrabile h= 15cm o carrabile h = 20 cm con fori d'ispezione, chiusini in ghisa sferoidale CL250, D400 (a richiesta) . **SEDIMENTATORE FINALE (VASCA IMHOFF) IN MONOBLOCCO C.A.V. dimensionata con la metà degli abitanti equivalenti della vasca Imhoff primaria.** Completa in ogni sua parte con lastra di copertura pedonale/carrabile auto h = 15 cm. o carrabile autocarri h = 20 cm. con fori d'ispezione chiusini in ghisa sferoidale CL250, D400 (a richiesta).
Delle dimensioni esterne di cm_____ da Litri _____

Le nostre vasche sono progettate per essere interrate, per la collocazione fuori terra contattare il NS. ufficio tecnico.
Figure pesi e dimensioni riportati sono indicativi. La Edil Impianti si riserva una tolleranza di ± 5% ed eventuali modifiche in qualsiasi momento.



Trivalente Percolatore Aerobico (Imhoff+Filtro) TIPO C1

in monoblocco c.a.v.
completo di materiale filtrante in polipropilene **TIPO BIOEDIL**

VASCA IMHOFF DIMENSIONATA CON LITRI 150 A.E.

FILTRO DIMENSIONATO COME DA DELIBERA 1053/2003 S=N/h²

Codice Articolo	Utenti A.E.	Capacità Imhoff (lt)	Volume utile (mc)	Volume totale (lt)	Dimensioni esterne con lastra di copertura (cm)			Peso Totale con Copertura (ql)	
					A Larg.	B Lung.	H Altezza	Carr. auto h 15 cm	Carr. autoc. h 20 cm
TRAEC101	3	450	2,88	4.950	175	240	165/170	56	61
TRAEC102	4	650	3,85	6.500	175	310	165/170	69	75

H=215/220	TRAEC103	5/6	900	3,33/4,00	6.450	175	230	215/220	63	68
	TRAEC104	7	1.050	4,67	7.950	175	280	215/220	73	79
	TRAEC105A	8/10	1.500	5,33/6,67	10.500	180	370	215/220	91	98
	TRAEC106A	11/12	1.800	8,00	12.050	180	420	215/220	100	109
	TRAEC107A	13/14	2.100	9,33	15.050	180	520	215/220	120	131

H=215/220 L=246	TRAEC108	15/16	2.400	10,00/10,67	17.150	246	425	215/220	176	189
	TRAEC109	17/18	2.700	12,00	19.300	246	475	215/220	193	207
	TRAEC110	19/20	3.000	13,33	21.450	246	525	215/220	211	226
	TRAEC111	21/22	3.300	14,85	23.000	246	575	215/220	230	250
	TRAEC112	23/24	3.600	14,67/16,00	25.750	246	625	215/220	244	262
	TRAEC113	25	3.750	16,88	28.000	246	675	215/220	265	286
	TRAEC114	26/29	4.350	16,67/19,33	30.050	246	725	215/220	283	304
	TRAEC115	30/31	4.650	20,93	32.000	246	775	215/220	299	318
	TRAEC116	32/33	4.950	20,00/22,00	34.350	246	825	215/220	319	343
	TRAEC117	34	5.100	22,95	36.000	246	875	215/220	338	362
	TRAEC118	35/37	5.550	23,33/24,67	38.650	246	925	215/220	360	378
	TRAEC119	38	5.700	25,33	40.000	246	975	215/220	380	405
	TRAEC120	40	6.000	25,65/27,00	42.000	246	1025	215/220	385	415
TRAEC121	42/45	6.750	28,35/30,37	44.000	246	1075	215/220	404	435	
TRAEC122	48	7.200	33,75	47.450	246	1125	215/220	420	450	

Le nostre vasche sono progettate per essere interrate, per la collocazione fuori terra contattare il NS. ufficio tecnico.
Figure pesi e dimensioni riportati sono indicativi. La Edil Impianti si riserva una tolleranza di $\pm 5\%$ ed eventuali modifiche in qualsiasi momento.

Voce di capitolato.

Trivalente Percolatore Aerobico tipo "C1" (Imhoff + Filtro) prodotto dalla Edil Impianti azienda operante con sistema di qualità conforme alla normativa UNI EN ISO 9001:2008, in monoblocco prefabbricato c.a.v. **mod. TRAEC1**___ da N° ___ **A.E. con un volume del filtro di mc. ___, con uscita sul fondo o con predisposizione e fornitura di elettropompa sommersa**, completo di raccordi in pvc di entrata/uscita, sfiati in pvc, vano di sedimentazione, vano di digestione, tubi estrazione fanghi, canale d'ingresso in pvc o acciaio, setti interni, griglia interna per supporto materiale filtrante in polipropilene, riempimento con materiale tipo **BIOEDIL** tubazioni interne, canale di raccolta, lastra di copertura pedonale/carrabile h = 15cm o carrabile h = 20 cm con fori d'ispezione, chiusini in ghisa sferoidale CL250, D400 (a richiesta).

SEDIMENTATORE FINALE (VASCA IMHOFF) IN MONOBLOCCO C.A.V. dimensionata con la metà degli abitanti equivalenti della vasca Imhoff primaria. Completa in ogni sua parte con lastra di copertura pedonale/carrabile auto h = 15 cm. o carrabile autocarri h = 20 cm. con fori d'ispezione chiusini in ghisa sferoidale CL250, D400 (a richiesta).
Delle dimensioni esterne di cm _____ da Litri _____



Trivalente Percolatore Aerobico (Imhoff+Filtro) TIPO F/R

in monoblocco c.a.v.
completo di materiale filtrante in polipropilene **TIPO BIOEDIL**

VASCA IMHOFF DIMENSIONATA CON LITRI 150 A.E.

FILTRO DIMENSIONATO CON MASSA FILTRANTE MC.0,30/0,20 A.E.

37

Codice Articolo	Utenti A.E.	Capacità Imhoff (lt)	Capacità Filtro (lt) mc 0,30/mc 0,20	Volume totale (lt)	Dimensioni esterne con lastra di copertura (cm)			Peso Totale con Copertura (q)	
					A Larg.	B Lung.	H Altezza	Carr. auto h 15 cm	Carr. autoc. h 20 cm
TRAER01	5/10	1.500	2.000	4.950	175	240	165/170	56	61
TRAER02	12/15	2.250	3.600	6.500	175	310	165/170	69	75

H=215/220	TRAER03	12/15	2.250	3.600	6.450	175	230	215/220	63	68
	TRAER04	13/17	2.550	3.900	7.950	175	280	215/220	73	79
	TRAER05A	18/23	3.450	5.400	10.500	180	370	215/220	91	98
	TRAER06A	20/27	4.050	6.000	12.050	180	420	215/220	100	109
	TRAER07A	26/33	4.950	7.800	15.050	180	520	215/220	120	131

H=215/220 L=246	TRAER08	29/38	5.700	8.700	17.150	246	425	215/220	176	189
	TRAER09	33/43	6.450	9.900	19.300	246	475	215/220	193	207
	TRAER10	37/48	7.200	11.100	21.450	246	525	215/220	211	226
	TRAER11	43/50	7.500	12.900	23.000	246	575	215/220	230	250
	TRAER12	45/58	8.700	13.500	25.750	246	625	215/220	244	262
	TRAER13	50/62	9.300	15.000	28.000	246	675	215/220	265	286
	TRAER14	52/68	10.200	15.600	30.050	246	725	215/220	283	304
	TRAER15	58/70	10.500	17.400	32.000	246	775	215/220	299	318
	TRAER16	60/78	11.700	18.000	34.350	246	825	215/220	319	343
	TRAER17	66/85	12.750	19.800	36.500	246	875	215/220	338	362
	TRAER18	68/88	13.200	20.400	38.650	246	925	215/220	360	378
	TRAER19	77/95	14.250	23.100	43.000	246	1025	215/220	385	415
	TRAER20	81/105	15.750	24.300	45.000	246	1075	215/220	404	435
TRAER21	85/120	18.000	25.500	57.000	246	1125	265/270	420	450	

Le nostre vasche sono progettate per essere interrate, per la collocazione fuori terra contattare il NS. ufficio tecnico.

Figure pesi e dimensioni riportati sono indicativi. La Edil Impianti si riserva una tolleranza di $\pm 5\%$ ed eventuali modifiche in qualsiasi momento.

Voce di capitolato.

Trivalente Percolatore Aerobico tipo "F/R" (Imhoff + Filtro) prodotto dalla Edil Impianti azienda operante con sistema di qualità conforme alla normativa UNI EN ISO 9001:2008 in monoblocco prefabbricato c.a.v. **mod. TRAE** ___ da N° ___ **A.E.** **con un volume del filtro di mc.** ___, con uscita sul fondo o con predisposizione e fornitura di elettropompa sommersa, completo di raccordi in pvc di entrata/uscita, sfiati in pvc, vano di sedimentazione, vano di digestione, tubi estrazione fanghi, canale d'ingresso in pvc o acciaio, setti interni, griglia interna per supporto materiale filtrante in polipropilene, riempimento con materiale tipo BIOEDIL tubazioni interne, canale di raccolta, lastra di copertura pedonale/carrabile h = 15cm o carrabile h = 20 cm con fori d'ispezione, chiusini in ghisa sferoidale CL250, D400 (a richiesta).

SEDIMENTATORE FINALE (VASCA IMHOFF) IN MONOBLOCCO C.A.V. dimensionata con la metà degli abitanti equivalenti della vasca Imhoff primaria. Completa in ogni sua parte con lastra di copertura pedonale/carrabile auto h = 15 cm. o carrabile autocarri h = 20 cm. con fori d'ispezione chiusini in ghisa sferoidale CL250, D400 (a richiesta). Delle dimensioni esterne di cm _____ da Litri _____